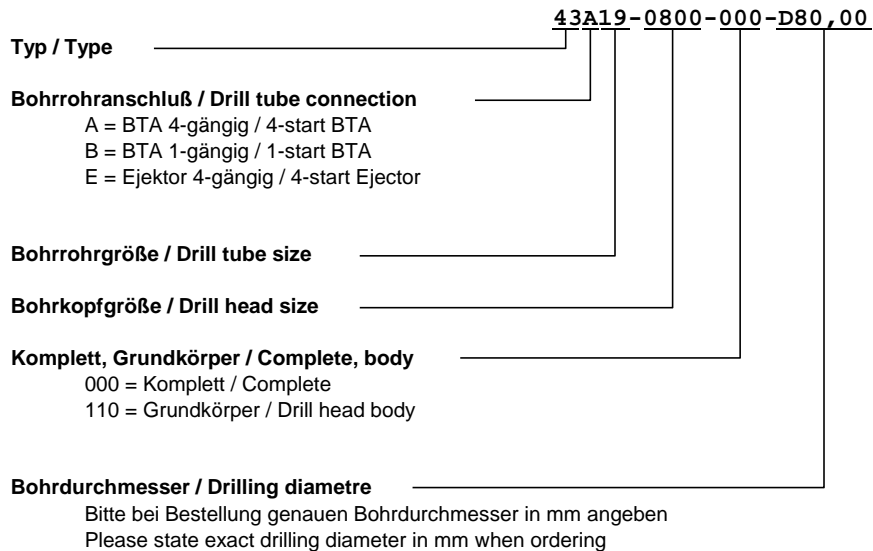


**Bestellinformationen****Ordering information****Bestellbeispiele****Ordering examples****43A21-1000-000-D100,00**

(Vollbohrkopf mit 4-gängigem Gewinde für BR-D94 , Bohr-D100,00)

(Solid drilling head with 4-start thread for drill tube dia.94 , drilling dia.100,00)

**43B24-1400-000-D140,00**

(Vollbohrkopf mit eingängigem Gewinde für BR-D130 , Bohr-D140,00)

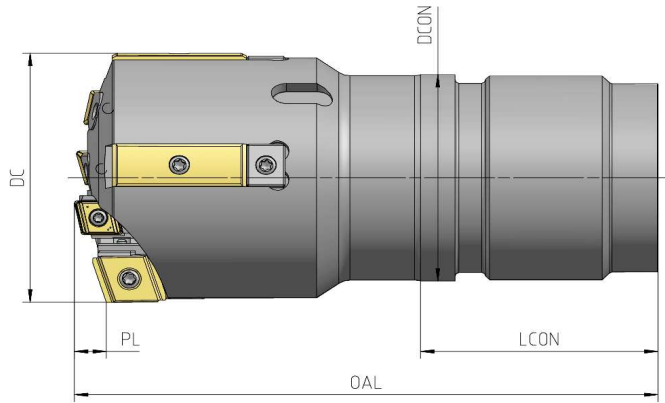
(Solid drilling head with 1-start thread for drill tube dia.130 , drilling dia.140,00)

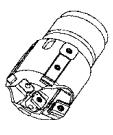
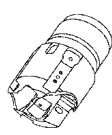

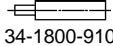

- Bitte beachten Sie unsere Sicherheitshinweise unter [www.botek.de](http://www.botek.de).
- Es gelten unsere allgemeinen Geschäftsbedingungen, welche wir als bekannt voraussetzen.
- Wir behalten uns Änderungen jeder Art vor, die aus technischer Weiterentwicklung resultieren. Diese können grundsätzlich nicht als Reklamation anerkannt werden.
- Änderungen, Druckfehler und Irrtum vorbehalten.
- Please note our safety pointers at [www.botek.de](http://www.botek.de).
- Our General Standard Terms and Conditions, which we assume as known, apply.
- We reserve the right to make modifications in the interests of technical improvement. Such modifications cannot, in principle, be accepted as justifiable reasons for complaint.
- Subject to change. The manufacturer accepts no responsibility for misprints and other errors.

**Vollbohrkopf Typ 43A System BTA; Anschlussgewinde 4-gängig außen**  
**Solid drill head Type 43A System BTA; 4-start connection thread external**

2018/06/12

S.2

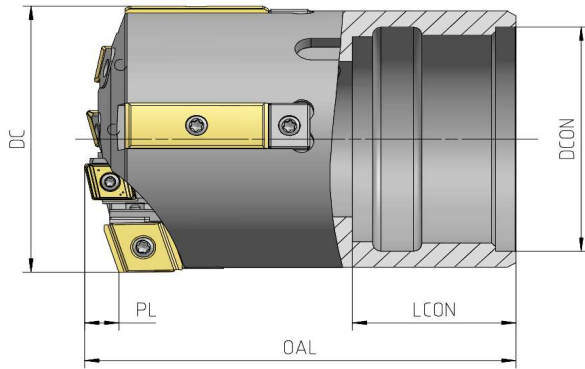


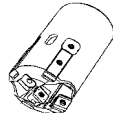
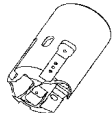

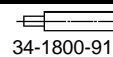
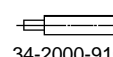
Bohrrohrgröße Drill tube size	Bohrrohr- ø Drill tube outer dia [mm] DMM	Bohrbereich Drilling range von bis from to DC		Vollbohrkopf Typ 43A Solid drill head Type 43A			Abmessungen Dimensions (mm)			
				Komplett Complete 	Grundkörper Drill head body 	Schlüssel Wrench 	OAL	PL	DCON	LCON
15	56	60,00	- 61,99	43A15-0600-000	43A15-0600-110	DIN 1810A	104	7,7	51	34,5
15	56	62,00	- 63,99	43A15-0620-000	43A15-0620-110		107	7,5		
16	56	64,00	- 65,99	43A16-0640-000	43A16-0640-110		147,6	7,8	52	62
17	62	66,00	- 67,99	43A17-0660-000	43A17-0660-110		147,9	8		
17	62	68,00	- 69,99	43A17-0680-000	43A17-0680-110		152,9	8,2	58	
17	62	70,00	- 71,99	43A17-0700-000	43A17-0700-110		152,4	8,4		
18	68	72,00	- 73,99	43A18-0720-000	43A18-0720-110		158,1	8,4	63	
18	68	74,00	- 75,99	43A18-0740-000	43A18-0740-110		154,7	8,4		
18	68	76,00	- 77,99	43A18-0760-000	43A18-0760-110		158,5	8,4		
18	68	78,00	- 79,99	43A18-0780-000	43A18-0780-110		158,3	8,4	70	82
19	75	80,00	- 81,99	43A19-0800-000	43A19-0800-110		183,4	8,2		
19	75	82,00	- 83,99	43A19-0820-000	43A19-0820-110		183,2	8,2		
19	75	84,00	- 85,99	43A19-0840-000	43A19-0840-110		183,2	8,4		
19	75	86,00	- 87,99	43A19-0860-000	43A19-0860-110		183,2	8,6		
20	82	88,00	- 89,99	43A20-0880-000	43A20-0880-110		183,2	8,8	77	
20	82	90,00	- 94,99	43A20-0900-000	43A20-0900-110		193	10,2		
20	82	95,00	- 99,99	43A20-0950-000	43A20-0950-110		192	12,1	89	
21	94	100,00	- 104,99	43A21-1000-000	43A21-1000-110		192	12,4		
21	94	105,00	- 109,99	43A21-1050-000	43A21-1050-110		192	12,6	101	
21	94	110,00	- 114,99	43A21-1100-000	43A21-1100-110		192	12,9		
22	106	115,00	- 119,99	43A22-1150-000	43A22-1150-110	 34-1800-910	212,5	11	101	102
22	106	120,00	- 124,99	43A22-1200-000	43A22-1200-110		212,5	11		
23	118	125,00	- 129,99	43A23-1250-000	43A23-1250-110	 34-2000-910	217,5	11,1	113	
23	118	130,00	- 134,99	43A23-1300-000	43A23-1300-110		217,5	11,5		
24	130	135,00	- 139,99	43A24-1350-000	43A24-1350-110	217,5	11,5	125		
24	130	140,00	- 144,99	43A24-1400-000	43A24-1400-110		11,7			
24	130	145,00	- 149,99	43A24-1450-000	43A24-1450-110		17,2			

**Vollbohrkopf Typ 43B System BTA; Anschlussgewinde 1-gängig innen**  
**Solid drill head Type 43B System BTA; 1-start connection thread internal**

2018/06/12

S.3

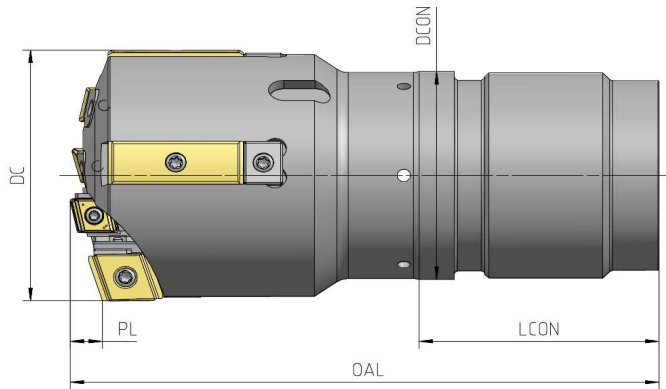


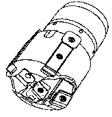
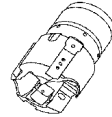

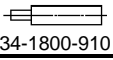
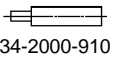
Bohrrohrgröße Drill tube size	Bohrrohr- ø Drill tube outer dia [mm] DMM	Bohrbereich Drilling range von bis from to DC		Vollbohrkopf Typ 43B Solid drill head Type 43B			Abmessungen Dimensions (mm)			
				Komplett Complete 	Grundkörper Drill head body 	Schlüssel Wrench 	OAL	PL	DCON	LCON
15	56	60,00	- 61,99	43B15-0600-000	43B15-0600-110	DIN 1810A	97	7,7	53	40
15	56	62,00	- 63,99	43B15-0620-000	43B15-0620-110		98	7,5		
15	56	64,00	- 65,99	43B15-0640-000	43B15-0640-110		98,6	7,8		
15	56	66,00	- 67,99	43B15-0660-000	43B15-0660-110		99,9	8		
17	62	68,00	- 69,99	43B17-0680-000	43B17-0680-110		105,9	8,2		
17	62	70,00	- 71,99	43B17-0700-000	43B17-0700-110		105,4	8,4	59	
17	62	72,00	- 73,99	43B17-0720-000	43B17-0720-110		106,1	8,4		
17	62	74,00	- 75,99	43B17-0740-000	43B17-0740-110		106,7	8,4		
18	68	76,00	- 77,99	43B18-0760-000	43B18-0760-110		143,5	8,4		
18	68	78,00	- 79,99	43B18-0780-000	43B18-0780-110		143,3	8,4		
19	75	80,00	- 81,99	43B19-0800-000	43B19-0800-110		167,4	8,2	71	70
19	75	82,00	- 83,99	43B19-0820-000	43B19-0820-110		167,2	8,2		
19	75	84,00	- 85,99	43B19-0840-000	43B19-0840-110		167,2	8,4		
19	75	86,00	- 87,99	43B19-0860-000	43B19-0860-110		167,2	8,6		
20	82	88,00	- 89,99	43B20-0880-000	43B20-0880-110		167,2	8,8		
20	82	90,00	- 94,99	43B20-0900-000	43B20-0900-110		167	10,2	79	
20	82	95,00	- 99,99	43B20-0950-000	43B20-0950-110		166	12,1		
21	94	100,00	- 104,99	43B21-1000-000	43B21-1000-110		166	12,4	90	
21	94	105,00	- 109,99	43B21-1050-000	43B21-1050-110		166	12,6		
21	94	110,00	- 114,99	43B21-1100-000	43B21-1100-110		166	12,9		
22	106	115,00	- 119,99	43B22-1150-000	43B22-1150-110	 34-1800-910	212,5	11	102	
22	106	120,00	- 124,99	43B22-1200-000	43B22-1200-110		212,5	11		
23	118	125,00	- 129,99	43B23-1250-000	43B23-1250-110	 34-2000-910	217,5	11,1	114	
23	118	130,00	- 134,99	43B23-1300-000	43B23-1300-110		217,5	11,5		
24	130	135,00	- 139,99	43B24-1350-000	43B24-1350-110		217,5	11,5		
24	130	140,00	- 144,99	43B24-1400-000	43B24-1400-110		217,5	11,7	126	
24	130	145,00	- 149,99	43B24-1450-000	43B24-1450-110		217,5	17,2		

**Vollbohrkopf Typ 43E System Ejektor; Anschlussgewinde 4-gängig außen**  
**Solid drill head Type 43E System Ejektor; 4-start connection thread external**

2018/06/12

S.4



Bohrrohrgröße Drill tube size	Bohrrohr- ø Drill tube outer dia [mm] DMM	Bohrbereich Drilling range von bis from to DC		Vollbohrkopf Typ 43E Solid drill head Type 43E			Abmessungen Dimensions (mm)				
				Komplett Complete 	Grundkörper Drill head body 	Schlüssel Wrench 	OAL	PL	DCON	LCON	
14	55,5	60,00	- 61,99	43E14-0600-000	43E14-0600-110	DIN 1810A	104	7,7	51	34,5	
14	55,5	62,00	- 63,99	43E14-0620-000	43E14-0620-110		107	7,5			
16	56	64,00	- 65,99	43E16-0640-000	43E16-0640-110		147,6	7,8	52	62	
17	62	66,00	- 67,99	43E17-0660-000	43E17-0660-110		147,9	8	58		
17	62	68,00	- 69,99	43E17-0680-000	43E17-0680-110		152,9	8,2			
17	62	70,00	- 71,99	43E17-0700-000	43E17-0700-110		152,4	8,4			
18	68	72,00	- 73,99	43E18-0720-000	43E18-0720-110		158,1	8,4	63		
18	68	74,00	- 75,99	43E18-0740-000	43E18-0740-110		154,7	8,4			
18	68	76,00	- 77,99	43E18-0760-000	43E18-0760-110		158,5	8,4			
18	68	78,00	- 79,99	43E18-0780-000	43E18-0780-110		158,3	8,4	70	82	
19	75	80,00	- 81,99	43E19-0800-000	43E19-0800-110		183,4	8,2			
19	75	82,00	- 83,99	43E19-0820-000	43E19-0820-110		183,2	8,2			
19	75	84,00	- 85,99	43E19-0840-000	43E19-0840-110		183,2	8,4			
19	75	86,00	- 87,99	43E19-0860-000	43E19-0860-110		183,2	8,6			
20	82	88,00	- 89,99	43E20-0880-000	43E20-0880-110		183,2	8,8			77
20	82	90,00	- 94,99	43E20-0900-000	43E20-0900-110		193	10,2			
20	82	95,00	- 99,99	43E20-0950-000	43E20-0950-110		192	12,1			89
21	94	100,00	- 104,99	43E21-1000-000	43E21-1000-110		192	12,4			
21	94	105,00	- 109,99	43E21-1050-000	43E21-1050-110		192	12,6			101
21	94	110,00	- 114,99	43E21-1100-000	43E21-1100-110		192	12,9			
22	106	115,00	- 119,99	43E22-1150-000	43E22-1150-110	 34-1800-910	212,5	11	101		
22	106	120,00	- 124,99	43E22-1200-000	43E22-1200-110		212,5	11			
23	118	125,00	- 129,99	43E23-1250-000	43E23-1250-110	 34-2000-910	217,5	11,1	102		
23	118	130,00	- 134,99	43E23-1300-000	43E23-1300-110		217,5	11,5		113	
24	130	135,00	- 139,99	43E24-1350-000	43E24-1350-110		217,5	11,5			
24	130	140,00	- 144,99	43E24-1400-000	43E24-1400-110		217,5	11,7		125	
24	130	145,00	- 149,99	43E24-1450-000	43E24-1450-110		217,5	17,2			

Bohrbereich Drilling range	von from	bis to	Kassette mit Außenschneide Cartridge with peripheral insert					Kassette mit Zwischenschneide Cartridge with intermediate insert		Kassette mit Zentrumschneide Cartridge with centre insert		Führungsleisten Guide pads										
			1 x Kassette 1 x Cartridge	1 x Unterlegscheibe 1 x Washer	1 x Wendepatte 1 x Indexable insert	1 x Einstellplatte 1 x Stop plate	1 x Grundplatte 1 x Shim	Rechenmaß X f. Grundplatte Dimension X for shim	Kassette Cartridge	Wendepatte Indexable insert	Kassette Cartridge	Wendepatte Indexable insert	3 x Führungsleiste 3 x Guide pad	3 x Grundplatte 3 x Shim	Rechenmaß X f. Grundplatte Dimension X for shim	3 x Anschlag 3 x Stopper						
60,00 - 61,99			43-2000-720	43-1000-872	34-2000-310 (amax = 12mm)	01-2050-610-S..	43-2000-610-S	57	(1x)	43-0950-751	70-0950-310	10-1200-410/56	10-1200-429-S..	57	10-1200-625							
62,00 - 63,99								59	43-1250-740	(1x)	70-1250-310			43-1250-751		70-1250-310	43-1250-751	70-1250-310	59			
64,00 - 65,99								61	43-1250-751	(2x)	43-0950-740								70-0950-310	70-0950-750	70-0950-210	61
66,00 - 67,99								63														63
68,00 - 69,99								65						65		65						
70,00 - 71,99								67	67	67												
72,00 - 73,99								69	69	69												
74,00 - 75,99								71	(2x)	43-0950-740	(2x)	70-0950-310	70-1250-750	70-1250-210		71						
76,00 - 77,99								73	43-1250-740	(2x)	70-1250-310	70-1250-750				70-1250-210	73					
78,00 - 79,99								75									75	75				
80,00 - 81,99								77									77	77				
82,00 - 83,99								79	79	79												
84,00 - 85,99								81	(2x)	43-1250-740	(2x)	70-1250-310	70-1250-750	70-1250-210		81						
86,00 - 87,99								83	43-1250-740	(2x)	70-1250-310	70-1250-750				70-1250-210	83					
88,00 - 89,99								85									85	85				
90,00 - 92,49			43-3000-720	35-2000-872	34-3000-310 (amax = 15mm)	43-3000-610-S	87			10-1500-410/79	10-1500-429-S..	87	10-1500-625									
92,50 - 94,99			43-3001-720				89,5			10-1500-410/79 +2,5		89,5										

S = (Bohrdurchmesser - X) / 2  
S = (Drilling dia - X) / 2

S = (Bohrdurchmesser - X) / 2  
S = (Drilling dia - X) / 2

Bohrbereich Drilling range	von from	bis to	Kassette mit Außenschneide Cartridge with peripheral insert					Kassette mit Zwischenschneide Cartridge with intermediate insert		Kassette mit Zentrumschneide Cartridge with centre insert		Führungsleisten Guide pads														
			1 x Kassette 1 x Cartridge	1 x Unterlegscheibe 1 x Washer	1 x Wendepatte 1 x Indexable insert	1 x Einstellplatte 1 x Stop plate	1 x Grundplatte 1 x Shim	Rechenmaß X f. Grundplatte Dimension X for shim	Kassette Cartridge	Wendepatte Indexable insert	Kassette Cartridge	Wendepatte Indexable insert	3 x Führungsleiste 3 x Guide pad	3 x Grundplatte 3 x Shim	Rechenmaß X f. Grundplatte Dimension X for shim	3 x Anschlag 3 x Stopper										
95,00 - 97,49			43-3000-720	35-2000-872	34-3000-310 (amax = 15mm)	01-2050-610-S..	43-3000-610-S	92	43-3000-740	(2x)	43-3000-210	43-3000-750	43-3000-210	92	10-1500-625											
97,50 - 99,99								94,5						43-3000-740		(2x)	43-3000-210	43-3000-750	43-3000-210	94,5						
100,00 - 102,49								97												43-3000-740	(2x)	43-3000-210	43-3000-750	43-3000-210	97	
102,50 - 104,99								99,5																	99,5	99,5
105,00 - 107,49								102						43-3000-740		(2x)	43-3000-210	43-3000-750	43-3000-210	102						
107,50 - 109,99								104,5												104,5	104,5					
110,00 - 112,49								107												43-3000-740	(2x)	43-3000-210	43-3000-750	43-3000-210	107	
112,50 - 114,99								109,5																	109,5	109,5
115,00 - 117,49								112																	112	112
117,50 - 119,99								114,5						43-3000-740		(2x)	43-3000-210	43-3000-750	43-3000-210	114,5						
120,00 - 122,49								117												117	117					
122,50 - 124,99								119,5						43-3000-740		(2x)	43-3000-210	43-3000-750	43-3000-210	119,5						
125,00 - 127,49								122												122	122					
127,50 - 129,99								124,5												124,5	124,5					
130,00 - 132,49								127						43-3000-740		(2x)	43-3000-210	43-3000-750	43-3000-210	127						
132,50 - 134,99								129,5	129,5	129,5																
135,00 - 137,49								132	132	132																
137,50 - 139,99								134,5	134,5	134,5																
140,00 - 142,49								137	137	137																
142,50 - 144,99								139,5	43-3000-740	(2x)	43-3000-210	43-3000-750	43-3000-210	139,5												
145,00 - 147,49			142	142	142																					
147,50 - 149,99			144,5	144,5	144,5																					

S = (Bohrdurchmesser - X) / 2  
S = (Drilling dia - X) / 2

S = (Bohrdurchmesser - X) / 2  
S = (Drilling dia - X) / 2